



estia
HOME ART



**ΑΝΕΜΙΣΤΗΡΑΣ ΕΠΙΔΑΠΕΔΙΟΣ STORMI 90w 40cm | STORMI FLOOR FAN 90w
40cm | 06-21559**

Οδηγίες Χρήσης | Instructions Manual
Ελληνικά (GR) | English (EN)

Αγαππητέ Καταναλωτή,

Σας ευχαριστούμε για την αγορά της συσκευής Estia.

Στο παρόν εγχειρίδιο θα βρείτε αναλυτικές οδηγίες χρήσης του προϊόντος.

Για περισσότερες πληροφορίες μπορείτε να επισκεφτείτε την ηλεκτρονική διεύθυνση www.estiahomeart.gr.

Ευχόμαστε να απολαύσετε τη νέα σας συσκευή!

Dear Customer,

Thank you for purchasing an Estia appliance.

In the manual you will find product instructions.

For further information you please visit www.estiahomeart.gr

We hope you will enjoy your new appliance!

ΕΛΛΗΝΙΚΑ (GR)

Ο κομψός και σύγχρονος ανεμιστήρας υψηλής ταχύτητας παρέχει ισχυρότερο άνεμο από τους απλούς πλαστικούς ανεμιστήρες. Κυκλοφορεί τον αέρα από το πάτωμα σε ολόκληρο το δωμάτιο διατηρώντας το δωμάτιο δροσερό. Τοποθετώντας το κοντά στα παράθυρα βοηθά στην εξάτμιση του ζεστού αέρα του εσωτερικού χώρου και στην έλξη φρέσκου εξωτερικού αέρα.

- Μοτέρ υψηλής ταχύτητας εξοικονόμησης ενέργειας για μέγιστη κυκλοφορία αέρα
- Ρύθμιση κλίσης πάνω, κάτω για ευέλικτη χρήση
- Επιλογή τριών ταχυτήτων
- Λεπίδες ανεμιστήρα ακριβείας για δυνατό άνεμο αλλά χαμηλό θόρυβο
- Στήριγμα χρωμίου, συμπαγής κατασκευή με θερμική προστασία για αποφυγή υπερθέρμανσης του μοτέρ.

ΠΡΟΣΟΧΗ

Διαβάστε προσεκτικά τις οδηγίες χρήσης πριν θέσετε τη συσκευή σε λειτουργία και φυλάξτε τις οδηγίες συμπεριλαμβανομένης της εγγύησης, της απόδοξης, και εάν είναι δυνατόν το κουτί με όποια συσκευασία. Εάν παραχωρήσετε τη συσκευή σε άλλα άτομα, μεταφέρετε τους το εγχειρίδιο αυτό.

ΟΔΗΓΙΕΣ ΑΣΦΑΛΕΙΑΣ

Όταν χρησιμοποιείτε ηλεκτρική συσκευή, θα πρέπει να τηρούνται βασικές προφυλάξεις για τη μείωση του κινδύνου πυρκαγιάς και προσωπικού τραυματισμού.

01. Η εσφαλμένη λειτουργία και η ακατάλληλη χρήση μπορεί να βλάψουν τη συσκευή και να τραυματίσουν τον χρήστη.

02. Η συσκευή μπορεί να χρησιμοποιηθεί μόνο για την προβλεπόμενη χρήση. Δεν φέρουμε καμία ευθύνη για οποιαδήποτε πιθανή ζημιά που προκαλείται από λανθασμένη χρήση ή ακατάλληλο χειρισμό.

03. Πριν συνδέσετε τη συσκευή στην πηγή ρεύματος, ελέγξτε ότι το ρεύμα και η ισχύς ταιριάζουν με αυτά που αναγράφονται στην ετικέτα χαρακτηριστικών.

04. Απενεργοποιήστε τη συσκευή πριν την αποσυνδέσετε από το ρεύμα.

05. Μην χρησιμοποιείτε ποτέ το καλώδιο για να μεταφέρετε τη συσκευή. Χρησιμοποιήστε λαβές για τη μεταφορά της συσκευής.

ασφαλής.

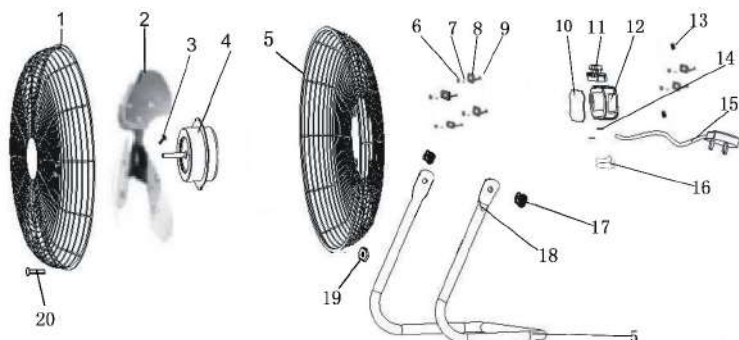
- 06.** Μην βάζετε τη συσκευή ή το φως σε νερό ή οποιοδήποτε άλλο υγρό. Ωστόσο, εάν η συσκευή πέσει κατά λάθος στο νερό, βεβαιωθείτε ότι τα χέρια σας είναι στεγνά και αποσυνδέστε τη συσκευή αμέσως από την πρίζα. Απορρίψτε τη συσκευή όταν είναι ασφαλής.
- 07.** Μην επιχειρήσετε ποτέ να ανοίξετε το μοτέρ μόνοι σας.
- 08.** Μην τοποθετείτε κανένα είδος αντικειμένου στο εσωτερικό του μοτέρ.
- 09.** Μην χρησιμοποιείτε τη συσκευή με βρεγμένα χέρια, σε υγρό δάπεδο ή όταν η ίδια η συσκευή είναι βρεγμένη.
- 10.** Μην αγγίζετε το φως με βρεγμένα ή υγρά χέρια.
- 11.** Ελέγχετε τακτικά το καλώδιο και το φως για πιθανή ζημιά.
- 12.** Μην χρησιμοποιείτε τη συσκευή εάν πέσει ή έχει υποστεί άλλη ζημιά ή εάν το καλώδιο ή το φως έχουν υποστεί ζημιά. Εάν το καλώδιο ή το φως έχουν υποστεί ζημιά, πρέπει να αντικατασταθούν από τον κατασκευαστή ή από εξειδικευμένο άτομο για την αποφυγή κινδύνου.
- 13.** Μην επιχειρήσετε ποτέ να επισκευάσετε τη συσκευή μόνοι σας. Αυτό μπορεί να προκαλέσει ηλεκτροπληξία.
- 14.** Μην αφήνετε το καλώδιο να κρέμεται πάνω από αιχμηρές άκρες και κρατήστε το μακριά από ζεστά αντικείμενα και φλόγες. Βγάλτε το φως από την πρίζα μόνο κρατώντας το φως.
- 15.** Βεβαιωθείτε ότι δεν υπάρχει κίνδυνος να τραβηχτεί κατά λάθος το καλώδιο ή το καλώδιο επέκτασης ή να σκοντάψει κάποιος όταν χρησιμοποιείται.
- 16.** Εάν χρησιμοποιείται καλώδιο επέκτασης, πρέπει να είναι κατάλληλο για την κατανάλωση ρεύματος της συσκευής, διαφορετικά μπορεί να προκληθεί υπερθέρμανση του καλωδίου επέκτασης ή/και του φως.
- 17.** Αυτή η συσκευή δεν είναι κατάλληλη για εμπορική χρήση ούτε για χρήση στην ύπαιθρο.
- 18.** Μην αφήνετε ποτέ τη συσκευή χωρίς επίβλεψη ενώ χρησιμοποιείται.
- 19.** Τα παιδιά δεν μπορούν να αναγνωρίσουν τους κινδύνους που ενέχει η εσφαλμένη χρήση ηλεκτρικών συσκευών. Επομένως, μην επιτρέπετε ποτέ στα παιδιά να χρησιμοποιούν οικιακές συσκευές χωρίς επίβλεψη.
- 20.** Αυτή η συσκευή μπορεί να χρησιμοποιηθεί από παιδιά ηλικίας από 8 ετών και άνω και άτομα με μειωμένες σωματικές, αισθητηριακές ή διανοητικές ικανότητες ή έλλειψη εμπειρίας και γνώσης, εάν τους έχει δοθεί επίβλεψη ή οδηγίες σχετικά με τη χρήση της συσκευής με ασφαλή τρόπο και κατανοητό για τους σχετικούς κινδύνους. Τα παιδιά δεν πρέπει να παίζουν με τη συσκευή. Ο καθαρισμός και η συντήρηση δεν πρέπει να γίνονται από παιδιά χωρίς επίβλεψη.

21. Η συσκευή προορίζεται μόνο για οικιακή και εσωτερική χρήση. Μην χρησιμοποιείτε αυτόν τον ανεμιστήρα στο άμεσο περιβάλλον του μπάνιου, του ντους ή της πισίνας. Μην βρίσκετε ποτέ τον ανεμιστήρα σε σημείο που μπορεί να πέσει μέσα στην μπανιέρα ή σε άλλο δοχείο νερού.

22. Πάντα να βγάζετε το φις από την πρίζα όταν η συσκευή δεν χρησιμοποιείται και κάθε φορά πριν την καθαρίσετε.

ΠΡΟΣΟΧΗ: Η ονομαστική τάση εξακολουθεί να υπάρχει στη συσκευή όσο η συσκευή είναι συνδεδεμένη στην πρίζα.

ΜΕΡΗ ΑΝΕΜΙΣΤΗΡΑ



- 01. Μπροστινό πλέγμα
- 02. Λεπίδα
- 03. Βίδα λεπίδας
- 04. Μοτέρ
- 05. Πίσω πλέγμα
- 06. Παξιμάδι
- 07. Ροδέλα
- 08. Ροδέλα
- 09. Βίδα
- 10. Κουτί ελέγχου

- 11. Διακόπτης
- 12. Κουτί ελέγχου
- 13. Προστατευτικό πηνίου
- 14. Στήριγμα καλωδίου
- 15. Καλώδιο ρεύματος
- 16. Βύσμα κλειστού άκρου
- 17. Βίδα
- 18. Βάση σωλήνα
- 19. Βίδα κλειδώματος
- 20. Βίδα

ΛΕΙΤΟΥΡΓΙΑ

- 01.** Πατήστε τα κουμπιά στο σώμα του ανεμιστήρα για να ενεργοποιήσετε ή να απενεργοποιήσετε τον ανεμιστήρα και να αλλάξετε την ταχύτητα: 0-στοπ;1-χαμηλή ταχύτητα;2-μέτρια ταχύτητα; 3-υψηλή ταχύτητα.
- 02.** Έλεγχος κλίσης : Για να ελέγξετε την κλίση, πιάστε το περίβλημα του μοτέρ του ανεμιστήρα πάνω και κάτω στην επιθυμητή γωνία.

ΦΡΟΝΤΙΔΑ ΚΑΙ ΚΑΘΑΡΙΣΜΟΣ

Για να φροντίσετε με ασφάλεια τον ανεμιστήρα σας, θυμηθείτε να ακολουθήσετε τις παρακάτω οδηγίες:

- 01.** Βγάξτε πάντα το φις από την πρίζα και αφήνετε τον ανεμιστήρα να σταματήσει τελείως πριν καθαρίσετε τον ανεμιστήρα.
- 02.** Μην αφήνετε νερό να στάζει ή να εισχωρεί στο περίβλημα του ανεμιστήρα.
- 03.** Χρησιμοποιείτε πάντα ένα μαλακό υγρό πανί για να καθαρίσετε το σώμα και ηλεκτρική σκούπα για να καθαρίσετε τη σκόνη από τις λεπίδες.
- 04.** Μην χρησιμοποιείτε κανένα από τα ακόλουθα μέσα ως καθαριστικό: βενζίνη, διαλυτικά ή βενζόλιο.
- 05.** Σε περίπτωση δυσλειτουργίας ή αμφιβολίας, μην προσπαθήσετε να επισκευάσετε μόνοι σας τον ανεμιστήρα, μπορεί να προκληθεί κίνδυνος πυρκαγιάς ή ηλεκτροπληξίας.
- 06.** Καθαρίστε το προστατευτικό του ανεμιστήρα, το περίβλημα και τη βάση με ένα μαλακό υγρό πανί.
- 07.** Μην επιχειρήσετε να αφαιρέσετε τα πτερύγια του ανεμιστήρα. Παρακαλούμε να είστε προσεκτικοί γύρω από την περιοχή του περιβλήματος του μοτέρ.
- 08.** Μην αφήνετε το μοτέρ ή άλλα ηλεκτρικά εξαρτήματα να εκτεθούν σε νερό.
- 09.** Όταν αποθηκεύετε τον ανεμιστήρα σας εκτός εποχής, είναι σημαντικό να τον διατηρείτε σε ασφαλή ξηρό μέρος. Είναι σημαντικό να προστατεύετε την κεφαλή του ανεμιστήρα από οποιαδήποτε σκόνη.

ΤΕΧΝΙΚΑ ΧΑΡΑΚΤΗΡΙΣΤΙΚΑ

Μοντέλο.: 06-21559

Voltage.: 220-240V ~ 50Hz

Ισχύς.: 90Watts

Σύμφωνα με την οδηγία για τα απόβλητα ηλεκτρικού και ηλεκτρονικού εξοπλισμού (οδηγία της Ευρωπαϊκής κοινότητας 2012/19 / ΕΕ), τα απόβλητα ηλεκτρικού και ηλεκτρονικού εξοπλισμού θα πρέπει να συλλέγονται και να υφίστανται επεξεργασία ξεχωριστά. Εάν σε οποιαδήποτε χρονική στιγμή στο μέλλον χρειάζεται να ξεφορτωθείτε το προϊόν παρακαλείται να ΜΗΝ το πετάξετε μαζί με τα οικιακά απορρίμματα. Σύμφωνα με το ισχύον UNE EN – 60335, συνιστάται ότι εάν το εύκαμπτο σύρμα είναι κατεστραμμένο, μπορεί να αντικατασταθεί μόνο από εξειδικευμένο τεχνικό, διότι χρειάζεται ειδικά εργαλεία για την αντικατάσταση του.



ENGLISH (EN)

Sleek & modern high-velocity fan provides more powerful wind than ordinary plastic fans. Draws air off the floor and circulate through the entire room keeping room cool and breezy. Put near the windows and it helps exhaust hot indoor stuffy air and pulls in fresh outdoor air.

- Energy-saving, high velocity motor for maximum air circulation
- Up ,down tilt-adjustment for flexible use
- Triple speed selection
- Precision fan blades for powerful wind but low-noise
- Chrome-stand, solid construction with thermal-protection to prevent motor overheat.

ATTENTION

Read the operating instructions carefully before putting the appliance into operation and keep the instructions including the warranty, the receipt and, if possible, the box with the internal packing. If you give this appliance to other people, please also pass on the operating instructions.

IMPORTANT SAFEGUARDS

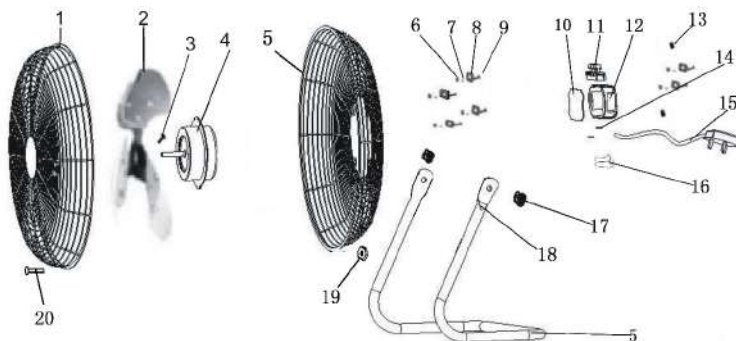
When using electrical appliance, basic precautions should be followed to reduce the risk of fire and personal injury.

- 01.** Incorrect operation and improper use can damage the appliance and cause injury to the user.
- 02.** The appliance may be used only for its intended purpose. No responsibility can be taken for any possible damage caused through incorrect use or improper handling.
- 03.** Before connecting the appliance to the power source, check that the current and power match those given on the rating label.
- 04.** Switch the appliance off before disconnecting from the mains.
- 05.** Never use the cord to carry the appliance. Use handles to carry the appliance.
- 06.** Do not put the appliance or the plug in water or any other liquid. However should the appliance accidentally fall into water, make sure your hands are dry & unplug the appliance immediately. Discard the appliance once safe.
- 07.** Never attempt to open the housing yourself.
- 08.** Do not place any kind of object into the inside of the housing.
- 09.** Do not use the appliance with wet hands, on a damp floor or when the appliance itself is wet.

- 10.** Do not touch the plug with wet or damp hands.
- 11.** Check the cord and the plug regularly for any possible damage.
- 12.** Do not use the appliance if it is dropped or otherwise damaged or if the cord or plug are damaged. If the cord or plug is damaged, it must be replaced by the manufacturer or a qualified person in order to avoid a hazard.
- 13.** Never attempt to repair the appliance yourself. This could cause an electric shock.
- 14.** Do not allow the cord to hang over sharp edges and keep it well away from hot objects and naked flames. Remove the plug from the socket only by holding the plug.
- 15.** Make sure that there is no danger that the cord or extension cord can inadvertently be pulled or cause anyone to trip when in use.
- 16.** If an extension cord is used it must be suited to the power consumption of the appliance, otherwise overheating of the extension cord and /or plug may occur.
- 17.** This appliance is not suitable for commercial use nor for use in the open air.
- 18.** Never leave the appliance unattended while it is in use.
- 19.** Children cannot recognize the dangers involved in the incorrect use of electrical appliances. Therefore never allow children to use household appliances without supervision.
- 20.** This appliance can be used by children aged from 8 years and above and persons with reduced physical, sensory or mental capabilities or lack of experience and knowledge if they have been given supervision or instruction for concerning use of the appliance in a safe way and understand the hazards involved. Children shall not play with the appliance. Cleaning and user maintenance shall not be made by children without supervision.
- 21.** The appliance is for household and indoor use only. Don't use this fan in the immediate surroundings of a bath, a shower or a swimming pool. Never locate the fan where it may fall into the bathtub or other water container.
- 22.** Always remove the plug from the socket when the appliance is not use and each time before it is cleaned.

WARNING: Nominal voltage is still present in the appliance as long as the appliance is connected to the mains socket.

FAN PARTS



- 01. Front guard
- 02. Blade
- 03. Blade screw
- 04. Motor
- 05. Rear guard
- 06. Nut
- 07. Washer
- 08. Washer
- 09. Screw
- 10. Control box

- 11. Switch
- 12. Control box
- 13. Coil protector
- 14. Cord holder
- 15. Power cord
- 16. Close-end connector
- 17. Screw
- 18. Tube base
- 19. Lock nut
- 20. Screw

OPERATION

- 01.** Press the buttons on the fan body to turn on or off the fan and to switch the speed: 0-stop; 1-low speed; 2-medium speed; 3-high speed.
- 02.** Tilt control : To control the tilting, push the fan guard up and down to the desired angle.

CARE AND CLEANING

To safely take care of your fan, please remember to follow these instructions below:

- 01.** Always remove the plug from the socket-outlet, and allow the fan to stop completely before cleaning the fan.
- 02.** Do not allow water to drip on, or enter into the fan housing.
- 03.** Always use a soft wet cloth to clean the body, and vacuum cleaner to clean the dust from the blades.
- 04.** Do not use any of the following agents as a cleaner: Gasoline, Thinners, or Benzene.
- 05.** In case of malfunction or doubt, do not try to repair the fan yourself, it may result in a fire hazard or electric shock.
- 06.** Clean the fan guard, housing and base with a soft damp cloth.
- 07.** Do not attempt to remove the fan blades. Please use caution around the motor housing area.
- 08.** Do not allow the motor, or other electrical components to be exposed to water.
- 09.** When storing your fan in the off-season, it is important to keep it in a safe dry location. It is important to protect the fan head from any dust.

TECHNICAL SPECIFICATIONS:

Model No: 06-21559

Voltage and frequency: 220-240V~50Hz

Power: 90 Watts



According to Waste of Electrical and Electronic Equipment (WEEE) directive, WEEE should be separately collected and treated. If at any time in future you need to dispose of this product please do NOT dispose of this product with household waste. Please send this product to WEEE collecting points where available. In order to fulfill ruling UNE EN-60335, we indicate that if the flexible wire is damaged, it can only be substituted by a technical service recognized by authorised organization, as per special tooling is required.

ESTIA HOME ART A.E.

Εισαγωγή και Εμπορία Οικιακών Ειδών
Αναγεννήσεως, Θέση Ντρασσαριά, Ασπρόπυργος, 19300
Τηλ: 216 900 1064 | E-mail: info@estiahomeart.gr
www.estiahomeart.gr



ISO 9001:2015
BUREAU VERITAS
Certification



intertek
Intertek Quality Systems