

EUROLAMP®

Pioneers in New Technology !

ΟΔΗΓΙΕΣ ΧΡΗΣΗΣ

INSTRUCTIONS



147-29080(FGSB-12 chrome)

TABLE FAN INOX/ΑΝΕΜΙΣΤΗΡΑΣ ΕΠΙΤΡΑΠΕΖΙΟΣ ΙΝΟΧ

220-240V/50-60Hz/Φ30/40W

147-29081(FGSB-12 copper)

TABLE FAN COPPER/ΑΝΕΜΙΣΤΗΡΑΣ ΕΠΙΤΡΑΠΕΖΙΟΣ ΧΑΛΚΙΝΟΣ

220-240V/50-60Hz/Φ30/40W

EUROLAMP®

Pioneers in New Technology !

Παρακαλούμε διαβάστε προσεκτικά αυτές τις οδηγίες. Παρακαλείσθε να δώσετε ιδιαίτερη προσοχή στις πληροφορίες ασφαλείας. Σας συνιστούμε να κρατήσετε τις οδηγίες για μελλοντική αναφορά.

Please read these instructions carefully. Please pay particular attention to the safety information. We recommend that you keep the instructions for future reference.



ΣΩΣΤΗ ΔΙΑΘΕΣΗ ΑΥΤΟΥ ΤΟΥ ΠΡΟΪΟΝΤΟΣ

Αυτή η σήμανση υποδηλώνει ότι το προϊόν αυτό δεν πρέπει να διατεθεί μαζί με άλλα οικιακά απορρίμματα σε όλη την ΕΕ. Για να αποφευχθεί πιθανή βλάβη στο περιβάλλον ή την ανθρώπινη υγεία από την ανεξέλεγκτη διάθεση των αποβλήτων, ανακυκλώστε την υπεύθυνα για την προώθηση της βιώσιμης επαναχρησιμοποίησης των υλικών πόρων. Για να επιστρέψετε τη χρησιμοποιημένη συσκευή σας, χρησιμοποιήστε τα συστήματα επιστροφής και συλλογής ή επικοινωνήστε με τον πωλητή όπου αγοράστηκε το προϊόν. Μπορούν να πάρουν αυτό το προϊόν για ασφαλή περιβαλλοντική ανακύκλωση.

CORRECT DISPOSAL OF THIS PRODUCT

This marking indicates that this product should not be disposed with other household wastes throughout the EU. To prevent possible harm to the environment or human health from uncontrolled waste disposal, recycle it responsibly to promote the sustainable reuse of material resources. To return your used device, please use the return and collection systems or contact the retailer where the product was purchased. They can take this product for environmental safe recycling.

ΜΕΤΡΑ ΑΣΦΑΛΕΙΑΣ

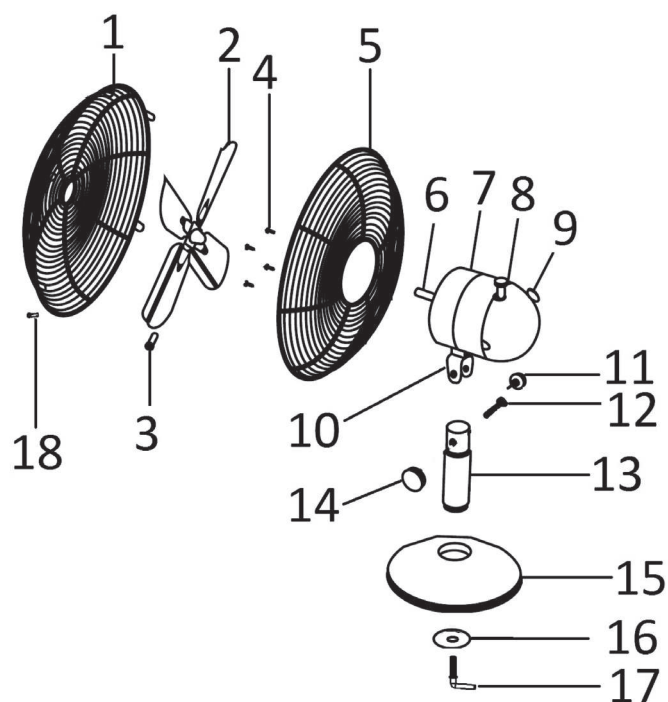
Όταν χρησιμοποιείτε ηλεκτρικές συσκευές, πρέπει να ακολουθείτε πάντα τις βασικές προφυλάξεις για να μειώσετε τον κίνδυνο πυρκαγιάς, ηλεκτροπληξίας και τραυματισμού ατόμων, συμπεριλαμβανομένων των εξής:

1. Για να μειώσετε τον κίνδυνο ηλεκτροπληξίας, μην βυθίζετε ή εκθέτετε αυτήν τη συσκευή ή το εύκαμπτο καλώδιο σε βροχή, υγρασία ή οποιοδήποτε άλλο υγρό.
2. Σε αυτό το περίβλημα υπάρχουν επικίνδυνες υψηλές τάσεις. Για να αποφύγετε ηλεκτροπληξία, μην ανοίγετε το περίβλημα, συμβουλευτείτε μόνο το τεχνικό προσωπικό.
3. Βεβαιωθείτε ότι ο ανεμιστήρας δεν είναι τοποθετημένος κοντά σε κουρτίνες, κουρτίνες ή αντικείμενα που μπορεί να τραβηχτούν στον ανεμιστήρα. Ποτέ μην τοποθετείτε ή χειρίζεστε τη μονάδα όπου ενδέχεται να υποστεί:
 - Πηγές θερμότητας όπως καλοριφέρ, θερμοσίφωνες, σόμπες ή άλλα προϊόντα που παράγουν θερμότητα
 - Άμεσο ηλιακό φως
 - Υπερβολική σκόνη
 - Μηχανικές δονήσεις ή κραδασμούς
 - Έλλειψη αερισμού
 - Ανώμαλες επιφάνειες
4. Η συσκευή δεν πρέπει να εκτίθεται σε στάξιμο ή πιτσίλισμα και δεν πρέπει να τοποθετούνται αντικείμενα γεμάτα με υγρά, όπως αγγεία.
5. Ο εξαερισμός δεν πρέπει να παρεμποδίζεται καλύπτοντας τα ανοίγματα εξαερισμού. Οι εγκοπές και τα ανοίγματα παρέχονται για αερισμό ώστε να διασφαλίζεται η αξιόπιστη λειτουργία του προϊόντος και να το προστατεύεται από την υπερθέρμανση. Μην το χρησιμοποιείτε με μπλοκαρισμένο άνοιγμα, μην αφήνετε σκόνη, χνούδι, μαλλιά και οτιδήποτε μπορεί να μειώσει τη ροή του αέρα.
6. Τοποθετήστε τον ανεμιστήρα σε σταθερό επίπεδο, στεγνή επιφάνεια κατά τη λειτουργία για να αποφύγετε την ανατροπή.
7. Συνδέστε μόνο σε μια κατάλληλη γειωμένη πρίζα AC 220-240V ~ 50Hz.
8. Μην χρησιμοποιείτε τον ανεμιστήρα παρουσία εκρηκτικών και / ή εύφλεκτων αναθυμιάσεων. Μην τοποθετείτε τον ανεμιστήρα κοντά σε ανοιχτή φλόγα, μαγείρεμα ή άλλη συσκευή θέρμανσης.
9. Μην χρησιμοποιείτε τον ανεμιστήρα με κατεστραμμένο καλώδιο ή βύσμα, μετά από δυσλειτουργία ή εάν πέσει ή υποστεί ζημιά με οποιονδήποτε τρόπο.
10. Μην λειτουργείτε χωρίς τη σωστή θέση των γκριλ ανεμιστήρων. Μην το χρησιμοποιείτε εάν η σχάρα καταστραφεί ή χαλαρώσει.
11. Μην τοποθετείτε τον ανεμιστήρα κοντά σε ανοιχτό παράθυρο. Η βροχή που πέφτει στον ανεμιστήρα μπορεί να προκαλέσει ηλεκτροπληξία.
12. Μην αφήνετε το καλώδιο τροφοδοσίας να κρέμεται πάνω από την άκρη ενός τραπεζιού και μην το αφήνετε να αγγίζει τυχόν ζεστές επιφάνειες.

13. Μην εισάγετε δάχτυλα και μην αφήνετε ξένα αντικείμενα να εισέλθουν στα ανοίγματα της σχάρας, καθώς αυτό μπορεί να προκαλέσει τραυματισμό ή ζημιά στη συσκευή.
14. Αυτή η συσκευή δεν προορίζεται για χρήση από άτομα (συμπεριλαμβανομένων των παιδιών) με μειωμένη σωματική, αισθητηριακή ή διανοητική ικανότητα ή έλλειψη εμπειρίας και γνώσης, εκτός εάν έχουν δοθεί επίβλεψη ή οδηγίες σχετικά με τη χρήση της συσκευής από άτομο που είναι υπεύθυνο για το ασφάλεια.
15. ΠΡΟΕΙΔΟΠΟΙΗΣΗ: Τα παιδιά πρέπει να επιβλέπονται ώστε να διασφαλίζεται ότι δεν παίζουν με τη συσκευή.
16. Κλείστε τον ανεμιστήρα και αποσυνδέστε τον από την πρίζα όταν δεν τον χρησιμοποιείτε, όταν μετακινείτε τον ανεμιστήρα από τη μία θέση στην άλλη και πριν τον καθαρισμό.
17. Για αποσύνδεση, πιάστε το φιν και τραβήξτε το από την πρίζα. Μην τραβάτε ποτέ το καλώδιο.
18. Απενεργοποιήστε και αποσυνδέστε την πρίζα όταν δεν τη χρησιμοποιείτε, πριν από τη συναρμολόγηση ή αποσυναρμολόγηση εξαρτημάτων. και πριν τον καθαρισμό. Για να αποφύγετε κίνδυνο πτώσης, τυλίξτε με ασφάλεια το καλώδιο.
19. Μην τοποθετείτε αυτήν τη συσκευή σε δάπεδο που ενδέχεται να έχει σημειωθεί ή να υποστεί ζημιά από κραδασμούς συσκευών.
20. Εάν το καλώδιο τροφοδοσίας έχει υποστεί ζημιά, πρέπει να αντικατασταθεί από τον κατασκευαστή, τον αντιπρόσωπο σέρβις ή παρόμοια εξειδικευμένα άτομα για να αποφευχθεί ο κίνδυνος. Μην επιχειρήσετε να επισκευάσετε, να αποσυναρμολογήσετε ή να τροποποιήσετε τη συσκευή μόνοι σας. Δεν υπάρχουν ανταλλακτικά που να επισκευάζονται από το χρήστη.

ΠΕΡΙΓΡΑΦΗ ΜΕΡΩΝ

1. ΜΠΡΟΣΤΙΝΗ ΣΧΑΡΑ
2. ΦΤΕΡΩΤΗ ΑΝΕΜΙΣΤΗΡΑ
3. ΒΙΔΑ ΑΣΦΑΛΙΣΗΣ ΛΕΠΙΔΑΣ
4. ΒΙΔΕΣ ΣΤΗΡΙΞΗΣ ΠΙΣΩ ΣΧΑΡΑΣ
5. ΠΙΣΩ ΣΧΑΡΑ
6. ΑΞΟΝΑΣ ΚΙΝΗΤΗΡΑ
7. ΠΕΡΙΒΛΗΜΑ ΚΙΝΗΤΗΡΑ
8. ΚΟΥΜΠΙ ΤΑΛΑΝΤΩΣΕΩΝ
9. ΚΟΥΜΠΙ ΕΛΕΓΧΟΥ ΤΑΧΥΤΗΤΑΣ
10. ΛΑΙΜΟΣ ΠΕΡΙΒΛΗΜΑΤΟΣ
11. ΒΙΔΑ ΡΥΘΜΙΣΗΣ ΚΛΙΣΗΣ
12. ΒΙΔΑ ΑΣΦΑΛΙΣΗΣ ΣΩΛΗΝΩΝ
13. ΜΕΤΑΛΛΙΚΟΣ ΣΩΛΗΝΑΣ
14. ΚΟΥΜΠΙ ΑΣΦΑΛΙΣΗΣ ΣΩΛΗΝΩΝ
15. ΜΕΤΑΛΛΙΚΗ ΒΑΣΗ ΜΕ ΣΤΑΘΕΡΗ I
16. ΜΕΤΑΛΛΙΚΗ ΡΟΔΕΛΑ
17. ΒΙΔΑ ΚΛΕΙΔΩΜΑΤΟΣ ΣΧΗΜΑΤΟΣ «L»
18. ΒΙΔΑ ΑΣΦΑΛΕΙΑΣ ΜΕ ΠΑΞΙΜΑΔΙ



ΣΥΝΑΡΜΟΛΟΓΗΣΗ ΤΟΥ ΑΝΕΜΙΣΤΗΜΑ ΠΡΙΝ ΤΗ ΧΡΗΣΗ

1. Αφαιρέστε όλα τα υλικά και τα εξαρτήματα συσκευασίας. Βεβαιωθείτε ότι περιλαμβάνονται όλα τα αξεσουάρ, εάν κάποιο αντικείμενο είναι κατεστραμμένο ή λείπει, επικοινωνήστε με τον προμηθευτή σας. Επιπλέον, χρειάζεστε κατσαβίδια πριν από τη συναρμολόγηση.
2. Χαλαρώστε και αφαιρέστε το μεταλλική ροδέλα και τη βίδα ασφάλισης σχήματος "L" από το μεταλλικό σωλήνα.
3. Τοποθετήστε το μεταλλικό σωλήνα στη μεταλλική βάση με σταθερή πλάκα και μετά γυρίστε προσεκτικά τη βάση και το σωλήνα.
4. Τοποθετήστε το μεταλλικό πλυντήριο στη βάση, μπορείτε, στη συνέχεια, χρησιμοποιώντας τα δάχτυλά σας για να στερεώσετε τη βίδα κλειδώματος σε σχήμα "L" και στη συνέχεια σφίξτε.
5. Όταν τελειώσετε, γυρίστε τη βάση προς τα πίσω, έτσι ώστε το περίβλημα του κινητήρα να είναι στραμμένο προς τα πάνω. Χαλαρώστε και αφαιρέστε τις τέσσερις μεγάλες βίδες στήριξης πίσω σχάρας.



6. Τοποθετήστε την πίσω σχάρα στο περίβλημα του κινητήρα, βεβαιωθείτε ότι η λαβή είναι προς τα πάνω και ότι οι τέσσερις οπές στα στηρίγματα της πίσω σχάρας εφαρμόζουν πάνω από τις τέσσερις οπές στο περίβλημα του κινητήρα. Τοποθετήστε ξανά και σφίξτε τις βίδες στήριξης πίσω σχάρας.
7. Προειδοποίηση: Αφαιρέστε το πλαστικό περίβλημα στον άξονα του κινητήρα πριν συναρμολογήσετε τη λεπίδα του ανεμιστήρα. Σπρώξτε τη λεπίδα ανεμιστήρα στον άξονα του κινητήρα και βεβαιωθείτε ότι η οπή της λεπίδας ευθυγραμμίζει την εγκοπή στον άξονα του κινητήρα. Σφίξτε τη βίδα ασφάλισης λεπίδας.
8. Χαλαρώστε και αφαιρέστε τη βίδα ασφαλείας με παξιμάδι. Ευθυγραμμίστε την μπροστινή σχάρα και συναρμολογήστε στην πίσω σχάρα. Ασφαλίστε εντελώς τις σχάρες, τοποθετώντας τα κλιπ στη σχάρα στη θέση τους. Χρησιμοποιώντας ένα διαθέσιμο κατσαβίδι, βιδώστε και ασφαλίστε τη βίδα ασφαλείας με παξιμάδι και μετά σφίξτε.
9. Σφίξτε το κουμπί ασφάλισης σωλήνων και ρυθμίστε τη βίδα ρύθμισης κλίσης.

ΛΕΙΤΟΥΡΓΙΑ

1. Τοποθετήστε τον ανεμιστήρα σας σε επίπεδη και στεγνή επιφάνεια.
2. Συνδέστε τον ανεμιστήρα σε μια κατάλληλη πρίζα. Επιλέξτε την επιθυμητή ρύθμιση ταχύτητας περιστρέφοντας το κουμπί ελέγχου ταχύτητας. Υπάρχουν 4 ρυθμίσεις - 0 (απενεργοποίηση), 1 (χαμηλή), 2 (μεσαία) και 3 (υψηλή).
3. Για να ρυθμίσετε τη γωνία κλίσης της κεφαλής του ανεμιστήρα πιέστε απαλά το προστατευτικό. Προσοχή: Ο ανεμιστήρας θα πρέπει πάντα να απενεργοποιείται όταν κάνετε αυτή τη ρύθμιση.
4. Γυρίστε το κουμπί ελέγχου ταχύτητας στο "0" και αποσυνδέστε τον ανεμιστήρα μετά τη χρήση.
Προειδοποίηση: Μην αγγίζετε ποτέ τη φτερωτή με το χέρι ή άλλα αντικείμενα όταν λειτουργεί ο ανεμιστήρας.

ΦΡΟΝΤΙΔΑ ΚΑΙ ΚΑΘΑΡΙΣΜΟΣ

- Πρέπει πάντα να αποσυνδέετε τον ανεμιστήρα από την πρίζα πριν από τον καθαρισμό.
- Αποφύγετε την επαφή με κινούμενα μέρη του ανεμιστήρα.
- Χρησιμοποιήστε μόνο ένα μαλακό υγρό πανί για να καθαρίσετε τον ανεμιστήρα.
- ΜΗΝ βυθίζετε τον ανεμιστήρα σε νερό και μην αφήνετε ποτέ να στάζει νερό στο περίβλημα του κινητήρα.
- Ποτέ μην ψεκάζετε τη συσκευή με υγρά και μην την βυθίζετε σε νερό ή άλλο υγρό.
- ΜΗΝ χρησιμοποιείτε βενζίνη, αραιωτικό βαφής ή άλλα χημικά για τον καθαρισμό του ανεμιστήρα.
- Βεβαιωθείτε ότι ο ανεμιστήρας είναι απενεργοποιημένος από το δίκτυο τροφοδοσίας πριν αφαιρέσετε τη σχάρα.
- Καθαρίστε τη φτερωτή του ανεμιστήρα και τις σχάρες με ένα μαλακό υγρό πανί.

ΠΡΟΣΟΧΗ: Η φτερωτή του ανεμιστήρα μπορεί να έχει αιχμηρά άκρα. Χειριστείτε με εξαιρετική προσοχή.

- Αποθηκεύστε τον ανεμιστήρα στο αρχικό του κουτί ή καλύψτε τον ανεμιστήρα για να τον προστατεύσετε από τη σκόνη σε ξηρό μέρος, εάν δεν θα χρησιμοποιηθεί για μεγάλο χρονικό διάστημα.

SAFETY PRECAUTIONS

When using electrical appliances, basic precautions should always be followed to reduce the risk of fire, electric shock and injury to persons, including the following:

1. To reduce the risk of electric shock, do not immerse or expose this appliance or flexible cord to rain, moisture or any other liquid.
2. Dangerous high voltages are present inside this enclosure. To avoid electric shock, do not open the cabinet, refer servicing to qualified personnel only.
3. Make sure the fan is not placed near drapes, curtains, or any objects that may be drawn into the fan. Never place or operate the unit where it could be subject to:
 - Heat sources such as radiators, heat registers, stoves or other products that produce heat
 - Direct sunlight
 - Excessive dust
 - Mechanical vibration or shock
 - Lack of ventilation
 - Uneven surfaces
4. The apparatus shall not be exposed to dripping or splashing and no objects filled with liquids, such as vases, shall be placed on the product.
5. Ventilation should not be impeded by covering the ventilation openings. Slots and opening are provided for ventilation to ensure reliable operation of the product and to protect it from overheating. Do not use with any opening blocked, keep free of dust, lint, hair and anything that might reduce airflow.
6. Place the fan on a stable level, dry surface when operating to avoid overturning.
7. Only connect to a suitable AC 220-240V~50Hz earthed mains socket.
8. Do not operate fan in the presence of explosive and/or flammable fumes. Do not place the fan near an open flame, cooking or other heating appliance.
9. Do not operate the fan with a damaged cord or plug, after a malfunction or if dropped or damaged in any manner.
10. Do not operate without the fan grills properly in place. Do not use if grill becomes damaged or loose.
11. Do not place the fan close to an open window. Rain splashing on the fan could cause an electric shock hazard.
12. Do not let the power cord hang over the edge of a table or counter or let it touch any hot surfaces.
13. Do not insert fingers or allow foreign objects to enter the grill openings as this may cause injury or damage to the appliance.
14. This appliance is not intended for use by persons (including children) with reduced physical, sensory or mental capabilities, or lack of experience and knowledge, unless they have been giv-

en supervision or instruction concerning use of the appliance by a person responsible for their safety.

15. **WARNING:** Children should be supervised to ensure that they do not play with the appliance.

16. Turn the fan OFF and unplug it from the outlet when not in use, when moving fan from one location to another and before cleaning.

17. To disconnect, grip the plug and pull it from the wall outlet. Never pull by the cord.

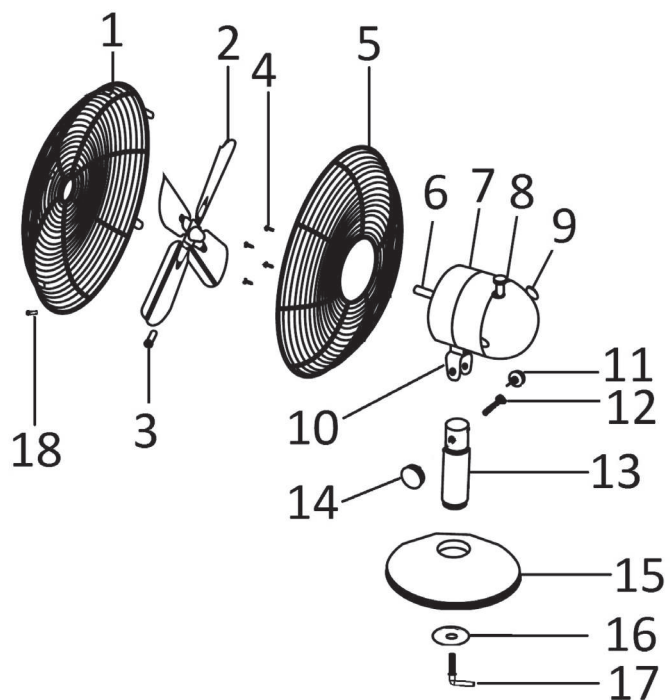
18. Switch off and unplug from wall outlet when not in use, before assembling or disassembling parts; and before cleaning. To avoid a tripping hazard, safely coil the cable.

19. Do not place this appliance on any flooring that may be marked or damaged by vibration of appliances.

20. If the supply cord is damaged, it must be replaced by the manufacturer, its service agent or similarly qualified persons in order to avoid a hazard. Do not attempt to repair, disassemble or modify the appliance by yourself. There are no user-serviceable parts inside.

DESCRIPTION OF PARTS

1. FRONT GRILL
2. FAN BLADE
3. BLADE LOCKING SCREW
4. REAR GRILL MOUNTING SCREWS
5. REAR GRILL
6. MOTOR SHAFT
7. MOTOR HOUSING
8. OSCILLATING KNOB
9. SPEED CONTROL KNOB
10. HOUSING NECK
11. TILT ADJUSTMENT SCREW
12. TUBE LOCKING SCREW
13. METAL TUBE
14. TUBE LOCKING KNOB
15. METAL BASE WITH STEADY PLATE
16. METAL WASHER
17. "L" SHAPED LOCKING SCREW
18. SAFETY SCREW WITH NUT



ASSEMBLE THE FAN BEFORE USE

1. Remove all packing material and accessories. Make sure all the accessories are included, if any item is damaged or missing, contact your dealer. In addition, you need screwdrivers before assembling.
2. Loosen and remove the Metal Washer and “L” shaped Locking Screw from Metal Tube.
3. Place the Metal Tube on the Metal Base with steady plate, and then carefully turn over the base and tube.
4. Place the Metal Washer on base, you may then, using your fingers, thread and secure the “L” shaped Locking Screw, then tighten.
5. When you are finished, flip the Base back over so that the Motor Housing is now facing up. Loosen and remove the four large Rear Grill Mounting screws.



6. Place the Rear Grill onto the Motor Housing, making sure the handle tends upwards and the four holes on the brackets of the Rear Grill fit over the four holes on the Motor Housing. Reinsert and tighten the Rear Grill Mounting Screws.
7. Warning: Please remove the plastic sleeve on the axis of motor before assembling the fan blade. Push the Fan Blade onto the Motor Shaft and make sure the hole on the blade is aligning the groove on motor shaft. Tighten the Blade Locking Screw.
8. Loosen and remove the Safety Screw with nut. Align the front grill and assemble to the rear grill. Secure the grills completely together by snapping grill clips into place. Using an available screwdriver, thread and secure the Safety Screw with nut, then tighten.
9. Tighten the Tube Locking Knob and adjust the Tilt Adjustment Screw.

OPERATION

1. Place your fan on a level and dry surface.
2. Plug the fan in to a suitable mains socket. Select the desired speed setting by turning the Speed Control Knob. There are 4 settings – 0 (off), 1 (low), 2 (medium) and 3 (high).
3. To adjust the tilt angle of fan head by pushing the guard gently.

Caution: The fan should always be switched off when making this adjustment.

4. Turn the Speed Control Knob to “0” and unplug the fan after use.

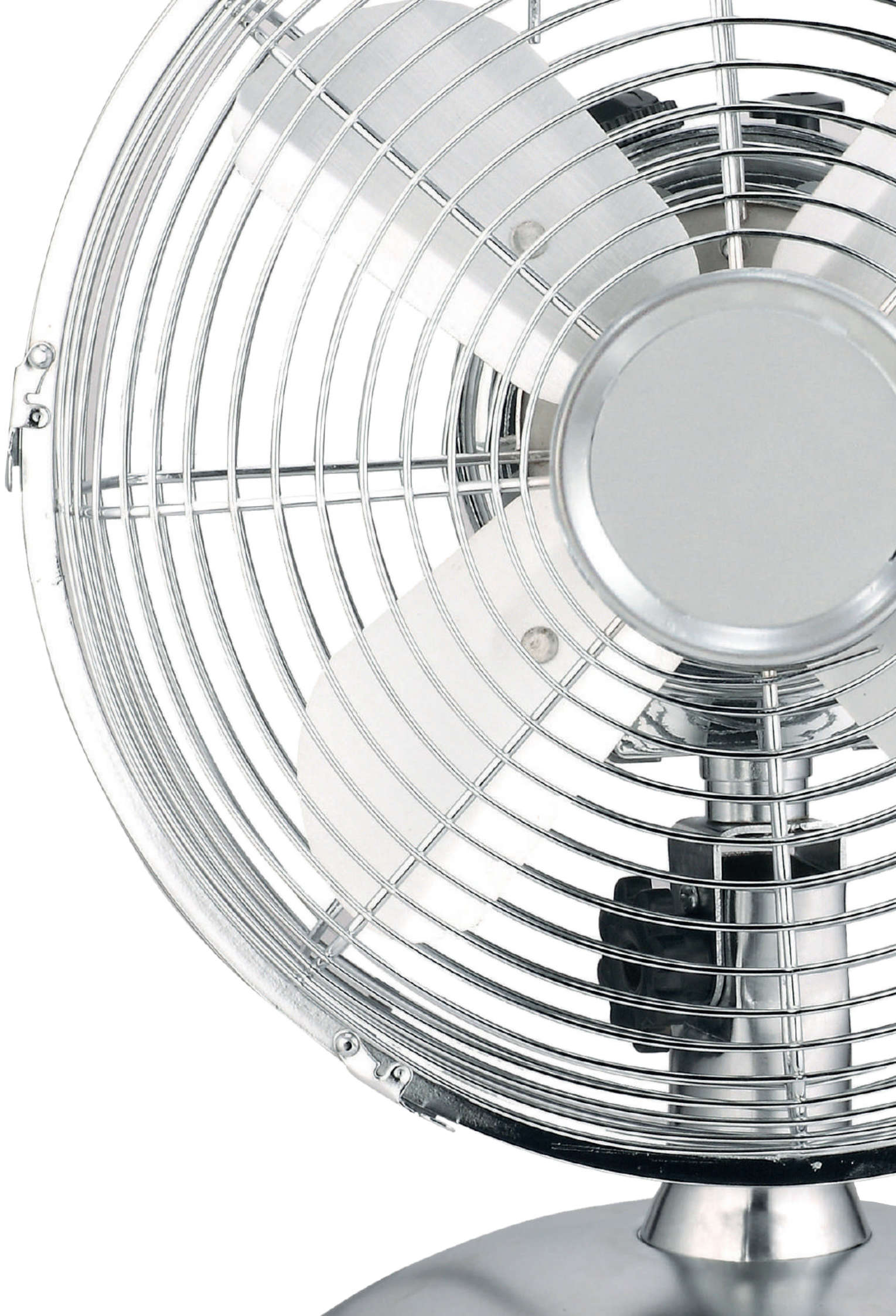
Warning: Never touch the blade with hand or any other objects when the fan is operating.

CARE AND CLEANING

- Always disconnect the fan from mains socket before cleaning.
- Avoid contact with moving fan parts.
- Use only a soft damp cloth to clean the fan.
- DO NOT immerse the fan in water and never allow water to drip into the Motor Housing.
- Never spray the appliance with liquids or submerge it in water or other liquid.
- DO NOT use gasoline, paint thinner or other chemicals to clean the fan.
- Ensure that the fan is switched off from the supply mains before removing the grill.
- Clean the fan blade and grills with a soft damp cloth.

CAUTION: The Fan Blade may have sharp edges. Handle with extreme care.

- Store the fan in its original box or cover the fan to protect it from dust in a dry place if it will not be used for a long period of time.



EUROLAMP®

Pioneers in New Technology !

ΕΙΣΑΓΕΤΑΙ ΣΤΗΝ Ε.Ε. ΑΠΟ ΤΗΝ
EUROLAMP ΑΒΕΕ:
ΚΑΜΠΟΣ ΔΙΑΒΑΤΩΝ – ΙΟΝΙΑ
570 08, ΘΕΣΣΑΛΟΝΙΚΗ
Τ: 2310 574802
ΚΑΤΑΣΚΕΥΑΖΕΤΑΙ ΣΤΗΝ ΚΙΝΑ

IMPORTED IN EU BY
EUROLAMP SA:
KAMPOS DIAVATA - IONIA
570 08, THESSALONIKI - GREECE
T: +30 2310 574802
MADE IN CHINA

info@eurolamp.gr
www.eurolampglobal.com

